



**Electrolux**  
PROFESSIONAL

**Modulaire bereidingsapparatuur**  
**Thermaline 90 - Open onderbouwkast**  
**H2, tweezijdig, 1500 mm, h 700**

ARTIKEL \_\_\_\_\_

MODEL \_\_\_\_\_

NAAM \_\_\_\_\_

SIS \_\_\_\_\_

AIA \_\_\_\_\_



589192 (MC2ACCLOO0)

Tweezijdig open  
onderbouwkast H2, h 450  
mm

## Omschrijving

### Product Nr. \_\_\_\_\_

Neutrale tweezijdig open onderbouwkast, voor het plaatsen van Thermaline 90 topmodel units van 250 mm hoog, de totale hoogte wordt 700 mm. Het dragende frame, het 2 mm dikke bovenblad en de beplating zijn vervaardigd van roestvrijstaal AISI304. Tweezijdig open bergkast met roestvrijstalen kamer 840x860x330 mm, de bodemplaat met naadloos afgeronde hoeken (H2). Gladde uitvoering voor eenvoudige reiniging. IPX5 waterdicht.

## Uitvoering

- De open bergkast is geschikt voor het opbergen van pannen, bakplaten, snijbladen en andere keuken materialen.
- IPX5 waterdichtheid gecertificeerd.
- Alle belangrijke componenten zijn eenvoudig bereikbaar vanaf de voorzijde.
- Het Thermodul verbindingssysteem zorgt voor een vrijwel naadloos bovenblad bij gekoppelde units.
- Uitgevoerd overeenkomstig DIN 18860-2, met een 70 mm verzonken plint.

## Constructie

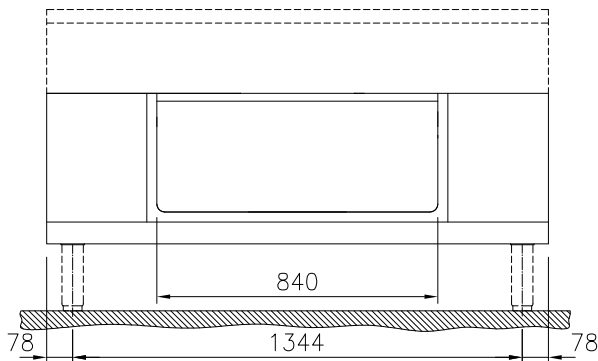
- De open onderbouwkast in hygiënische uitvoering door de naadloze bodem met ruim afgeronde hoeken (H2).
- Het bovenblad is van 2 mm dik roestvrijstaal 1.4301 (AISI304).
- Gladde oppervlakken zonder verborgen hoeken voor eenvoudig schoonmaken.
- Inwendig roestvrijstalen frame voor heavy duty stevigheid.

Goedkeuring \_\_\_\_\_

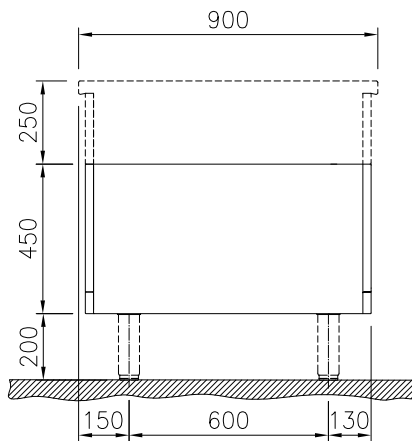


Experience the Excellence  
[www.electroluxprofessional.com](http://www.electroluxprofessional.com)  
[benelux@electroluxprofessional.com](mailto:benelux@electroluxprofessional.com)

Front aanzicht



Zij aanzicht



Boven aanzicht



### Algemene gegevens

<b>Externe afmetingen, lengte</b> 589192 (MC2ACCLOO)	1500 mm
<b>Externe afmetingen, breedte</b>	900 mm
<b>Externe afmetingen, hoogte</b>	450 mm
<b>Bergkast afmetingen, lengte</b>	840 mm
<b>Bergkast afmetingen, hoogte</b>	330 mm
<b>Bergkast afmetingen, diepte</b>	860 mm
<b>Gewicht, netto</b>	29 kg
<b>Waterdichtheid index</b>	IPX5

### Optionele accessoires

- PROFIEL ZIJPANEEL, RECHTS of LINKS, Thermaline 90 zonder opstaande rand, H 700 mm, eilandopstelling PNC 912512
- FRONTPLINT 1500x200 mm, voor 200 mm hoge Thermaline stelpoten PNC 912641
- SET VAN 2 ZIJPANTEN 900x200 mm, links en rechts, eilandopstelling, voor 200 mm hoge Thermaline stelpoten PNC 912657
- RVS SOKKEL 1500x800x200 mm, voor Thermaline 90 units, eiland opstelling PNC 912965
- GEPERFOREERD TUSSENSCHAP voor 840 mm brede tweezijdige onderbouw (warm)kast, Thermaline 90 PNC 913240
- PROFIEL ZIJPANEEL, RECHTS of LINKS, versterkte uitvoering voor montage van een zijschap, Thermaline 90 zonder opstaande rand, H 700 mm, eilandopstelling PNC 913260
- GELEIDERREK met 3 paar geleiders, voor tussenschap in tweezijdige (warm) kast van 340 en 840 mm breedte, Thermaline 90 PNC 913280
- VERDEEL PANEEL Thermaline 90, H 700 mm PNC 913672
- VLAK ZIJPANEEL, RECHTS of LINKS, Thermaline 90, H 700 mm, voor opstelling met de zijkant tegen een muur of tegen een andere unit PNC 913688